

heroyal W 72
Fenstersysteme



Fenstersysteme

Erstklassige Materialien, technische Perfektion bis ins Detail und eine große Vielfalt von Gestaltungsmöglichkeiten zeichnen die effiziente Systemtechnik von heroal aus. Das sind Vorteile, die überzeugen. Seit Jahrzehnten ist heroal mit innovativen Lösungen aus Aluminium und Aluminium-Verbundmaterialien für die Gebäudehülle der zuverlässige Partner für Architekten, Bauherren und Verarbeiter.

Planer schätzen die Vielfalt der Gestaltungsmöglichkeiten, Bauherren können ihre individuellen Wünsche mit einem zuverlässigen System verwirklichen und unsere Partner profitieren von den wirtschaftlichen und effizienten heroal Systemlösungen.

Das innovative Fenstersystem heroal W 72 bietet höchste Qualität, Funktionalität und Flexibilität. Es ist eine moderne, langlebige und effiziente Fenster-systemlösung für jeden Einsatzbereich.

Entdecken Sie die Vielfalt der Fenstersysteme W 72!





heroal W 72

Seite 04

Fenstersysteme der nächsten Generation

heroal W 72 RL

Seite 07

Fenstersystem mit abgerundeter Außenkontur

heroal W 72 CL

Seite 08

Fenstersystem mit abgeschrägter Außenkontur

heroal W 72 i

Seite 09

Blockfenstersystem

heroal W 72 PH

Seite 10

Fenstersystem für Passivhäuser

heroal W 72 CW

Seite 11

Fenstersystem in Fassadenoptik

Systemmaße und Systemeigenschaften

heroal Eckwinkeltechnologie **Seite 12**

heroal T-Verbindertechnologie **Seite 12**

heroal Mitteldichtungstechnologie **Seite 12**

Vergleichstabellen **Seite 13**

Service

Seite 15

Ausgezeichnet betreut von heroal

heroal W 72

Fenstersysteme der nächsten Generation

Innovative Isolierung, neue Maßstäbe in puncto Funktionalität und höchste Flexibilität für jeden Einsatzbereich: Dafür steht das heroal Fenstersystem W 72. Wie alle anderen heroal Systeme ist es dem Leitgedanken der Nachhaltigkeit verpflichtet. Basis für die innovative Fenstergeneration ist der von heroal entwickelte Profilverbund aus Aluminium-Halbschalen, Polyamid-Isolierstegen und einer komplett ausgeschäumten Dämmzone.

Dank einer einzigartigen innovativen Stegeometrie erreicht heroal W 72 bei einer Bautiefe von 72 mm im Rahmen und 84 mm im Flügel U_w -Werte, die ohne Einsatz von Rahmen und Glasfalzdämmungen die Wärmeschutzanforderungen an Fenster der zurzeit gültigen EnEV sowie der weiterführenden EnEV erfüllen.

Das System vereint höchste Qualität mit minimalem Energie- und Materialeinsatz in der Fertigung und maximaler Energie- und Kosteneffizienz während der gesamten Nutzungsdauer.

Bei der besonders ressourcenschonenden Variante für Objektlösungen sind die Stege vollständig aus nachwachsenden Rohstoffen gefertigt. H-FCKW-frei hergestellter Dämmschaum in den modularen Dämmzonenbereichen schont die Ozonschicht. Für diesen konsequent auf Nachhaltigkeit ausgerichteten Ansatz wurde das System heroal W 72 mit dem Innovationspreis Architektur 2012 ausgezeichnet. Besonders hervorgehoben wurde dabei der innovative Isoliersteg, mit dem das System Dämmwerte erreicht, die ansonsten nur mit Zusatzdämmstoffen möglich wären.

Verarbeitern, Architekten und Bauherren gibt heroal mit dem System W 72 eine innovative, nachhaltige und kosteneffiziente Fenstersystemlösung für jeden Einsatzbereich an die Hand.

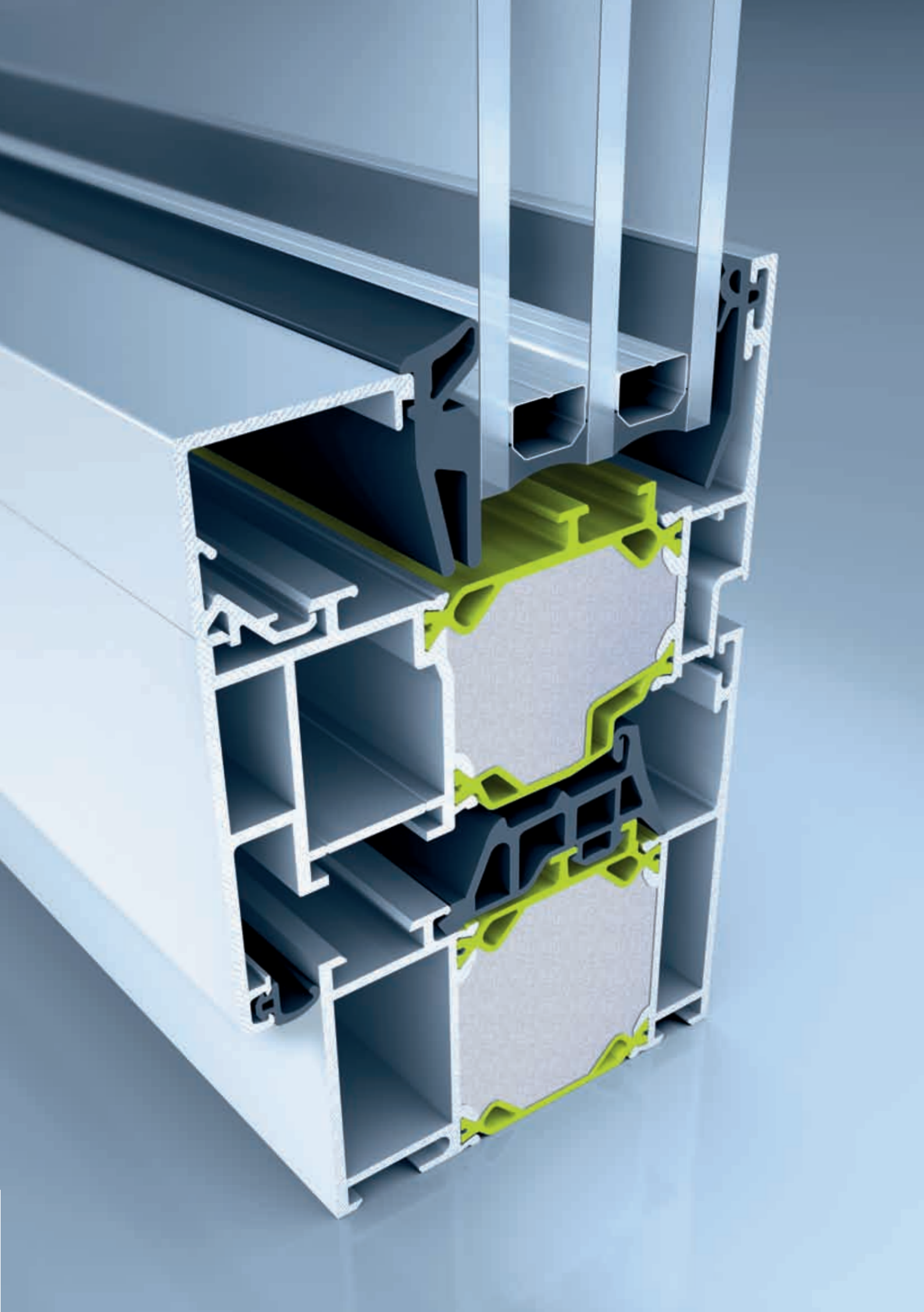
Alle maßgeblichen Fertigungsschritte führen wir mit eigenen Kompetenzen in unseren Werken durch – zur Sicherung der einzigartigen heroal Qualität.



Das Fenstersystem heroal W 72 wurde mit dem Innovationspreis Architektur 2012 ausgezeichnet.

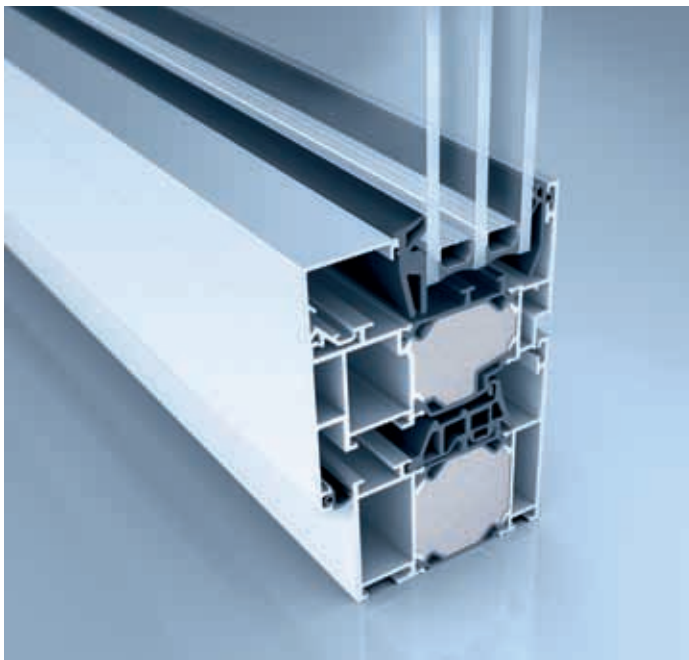


Im heroal Prüfzentrum werden alle Produkte zahlreichen Tests unterzogen. Auf diese Weise werden Qualität und Funktionalität sichergestellt.

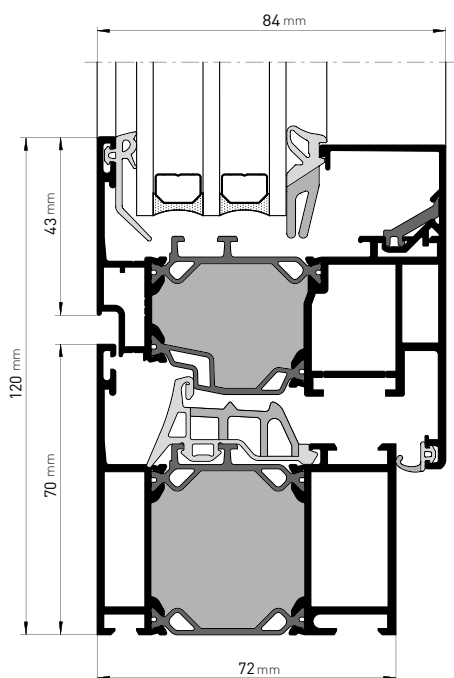


heroal W 72

Die innovative Systemlösung für jeden Einsatzbereich



heroal W 72 ist die innovative und nachhaltige Aluminium-Fenstersystemlösung von heroal. Das System bietet höchste Qualität bei maximaler Energie- und Kosteneffizienz – in der Fertigung wie auch während der gesamten Nutzungsdauer. Dank seiner zahlreichen konstruktiven Vorteile überzeugt es in jedem Einsatzbereich.



heroal W 72, Schnittdarstellung

Systemmaße und Systemeigenschaften

- » Bautiefen: 72/84 mm
- » breites Spektrum mit flächenbündiger Ansicht:
Außenansicht Rahmen ab 50 mm, Flügel ab 33 mm
- » max. Flügelhöhe: 2.400 mm
- » max. Flügelgewicht: 300 kg
- » Wärmedämmung: U_f -Werte $\geq 0,85$
- » Schlagregendichtheit: 9A
- » Windlastwiderstand: C5/B5
- » Schallschutzklassen: 1–5
- » Einbruchhemmung: RC 1–RC 3
- » 3-Kammer-Profilsystem
- » U-Wert-Anpassung durch modularen Dämmzonen Aufbau
- » erfüllt alle Anforderungen der zurzeit gültigen EnEV sowie der weiterführenden EnEV
- » Systemsicherheit durch den Einsatz von heroal Systemkomponenten und heroal Systembeschlägen

Gestaltungsvarianten und Design

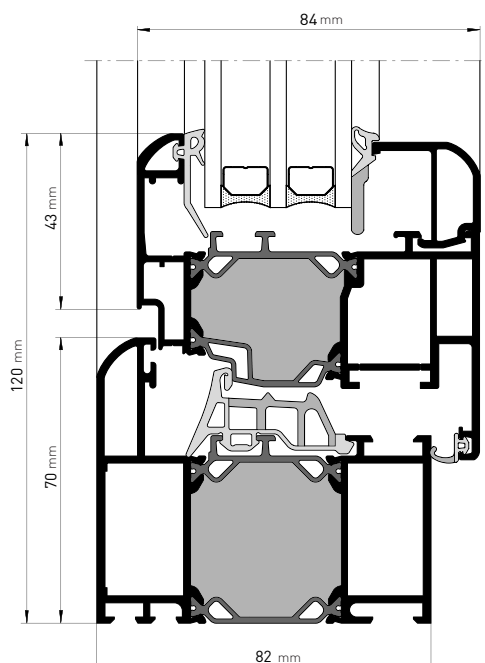
- » umfangreiches Flügelprofilssortiment für den Einsatz von Kunststoff-Beschlagsystemen
- » ausführbar als barrierefreie Fenstertür (Universal Design)
- » systemkompatibles Türsystem: heroal D 72
- » Farbgestaltung mit hochwertiger hwr-Pulverbeschichtung

heroal W 72 RL

Fenstersystem mit abgerundeter Außenkontur



Das Fenstersystem heroal W 72 RL fügt sich mit seinem klassischen Design mit leicht abgerundeten Kanten (Roundline-Kontur) perfekt in das Design historischer Fassaden ein. Es ist damit die ideale Lösung für die Sanierung von Altbauten und denkmalgeschützten Gebäuden im Wohnungs- und Objektbau.



Systemmaße und Systemeigenschaften

- » Bautiefen: 82/84 mm
- » variable Ansichtsbreiten: Rahmen ab 70 mm, Flügel ab 43 mm, Sprossen ab 74 mm
- » max. Fensterflügelhöhe: 2.400 mm
- » max. Flügelgewichte: 300 kg
- » Wärmedämmung: $U_f \geq 1,3$
- » Schlagregendichtheit: 9A
- » Windlastwiderstand: C5/B5
- » Schallschutzklassen 1–4
- » Einbruchhemmung: RC 1–RC 3
- » 3-Kammer-Profilsystem
- » U-Wert-Anpassung durch modularen Dämmzonenaufbau
- » erfüllt alle Anforderungen der zurzeit gültigen EnEV sowie der weiterführenden EnEV
- » Systemsicherheit durch den Einsatz von heroal Systemkomponenten und heroal Systembeschlägen

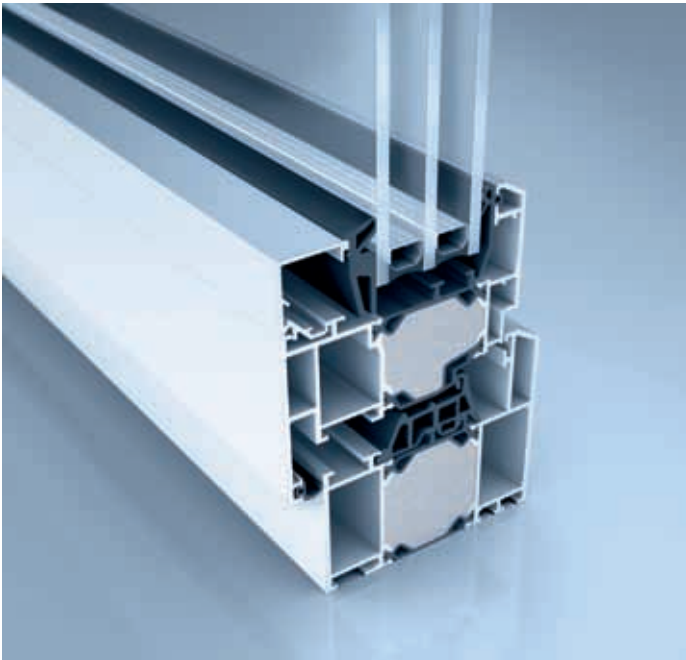
Gestaltungsvarianten und Design

- » umfangreiches Flügelprofilsortiment für den Einsatz von Kunststoff-Beschlagsystemen
- » ausführbar als barrierefreie DK-Fenstertür (Universal Design)
- » systemkompatibles Türsystem: heroal D 72 RL
- » Farbgestaltung mit hochwertiger hwr-Pulverbeschichtung

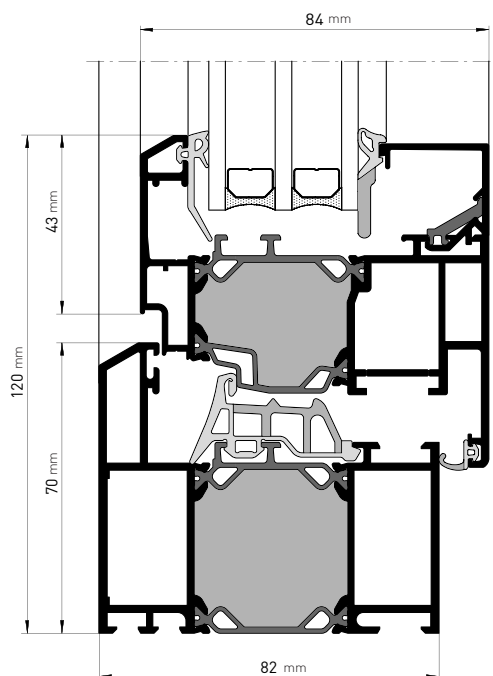
heroal W 72 RL, Schnittdarstellung

heroal W 72 CL

Fenstersystem mit abgeschrägter Außenkontur



Das Fenstersystem heroal W 72 CL im abgeschrägten Design (Classicline-Kontur) mit ausgewogenen Proportionen ist perfekt für die Renovierung bzw. Altbausanierung. Das System kombiniert eine flächenversetzte Kontur mit bewährten heroal Systemkomponenten.



heroal W 72 CL, Schnittdarstellung

Systemmaße und Systemeigenschaften

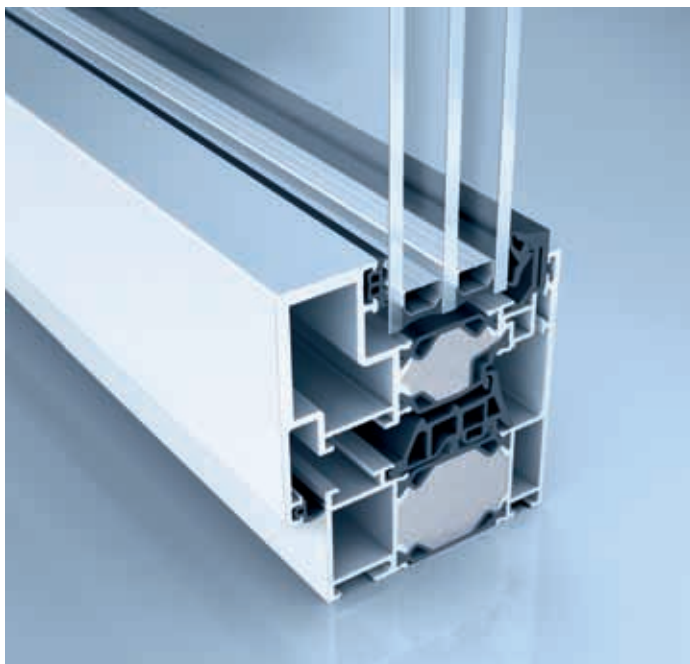
- » Bautiefen: 82/84 mm
- » variable Ansichtsbreiten: Rahmen ab 70 mm, Flügel ab 43 mm, Sprossen ab 74 mm
- » max. Fensterflügelhöhe: 2.400 mm
- » max. Flügelgewichte: 300 kg
- » Wärmedämmung: $U_f \geq 1,3$
- » Schlagregendichtheit: 9A
- » Windlastwiderstand: C5/B5
- » Schallschutzklassen 1–4
- » Einbruchhemmung: RC 1–RC 3
- » 3-Kammer-Profilsystem
- » U-Wert-Anpassung durch modularen Dämmzonen Aufbau
- » erfüllt alle Anforderungen der zurzeit gültigen EnEV sowie der weiterführenden EnEV
- » Systemsicherheit durch den Einsatz von heroal Systemkomponenten und heroal Systembeschlägen

Gestaltungsvarianten und Design

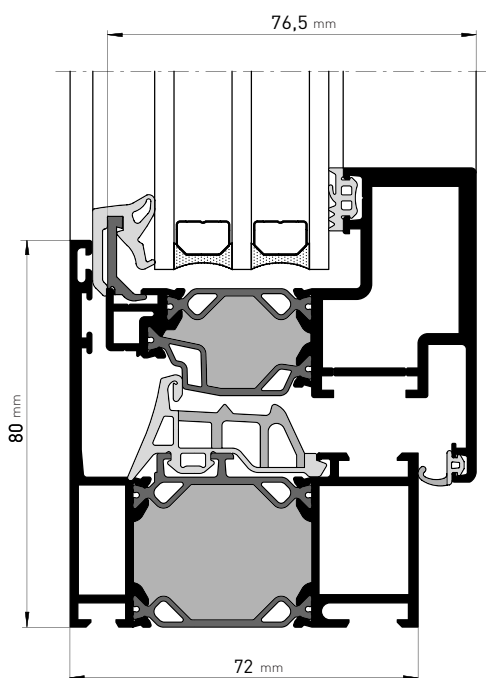
- » umfangreiches Flügelrahmensortiment für den Einsatz von Kunststoff-Beschlagsystemen
- » ausführbar als barrierefreie DK-Fenstertür (Universal Design)
- » systemkompatibles Türsystem: heroal D 72 CL
- » Farbgestaltung mit hochwertiger hwr-Pulverbeschichtung

heroal W 72 i

Blockfenstersystem



Das Fenstersystem heroal W 72 i verbindet architektonische Gestaltung durch filigrane Ansichtsbreiten. heroal W 70 i bietet maximale Transparenz, Wärmedämmung und elegantes Design ohne sichtbare Flügel und Glasleisten. Das Blockfenstersystem ist vielseitig nutzbar, u. a. auch als Fassadeneinsetzelement. Die Kombination mit verdeckt liegenden Systembeschlägen verleiht ein elegantes Design.



Systemmaße und Systemeigenschaften

- » Bautiefen: 72/76,5 mm
- » variable Außenansichten: Rahmen 70–120 mm, Sprossen 114–194 mm
- » max. Fensterflügelhöhe: 2.400 mm
- » max. Flügelgewichte: 130 kg
- » Wärmedämmung: $U_f \geq 1,3$
- » Schlagregendichtheit: 9A
- » Windlastwiderstand: C5/B5
- » Schallschutzklassen 1–5
- » Einbruchhemmung: RC 1–RC 2
- » 3-Kammer-Profilsystem
- » U-Wert-Anpassung durch modularen Dämmzonen Aufbau
- » erfüllt alle Anforderungen der zurzeit gültigen EnEV sowie der weiterführenden EnEV
- » Systemsicherheit durch den Einsatz von heroal Systemkomponenten und heroal Systembeschlägen

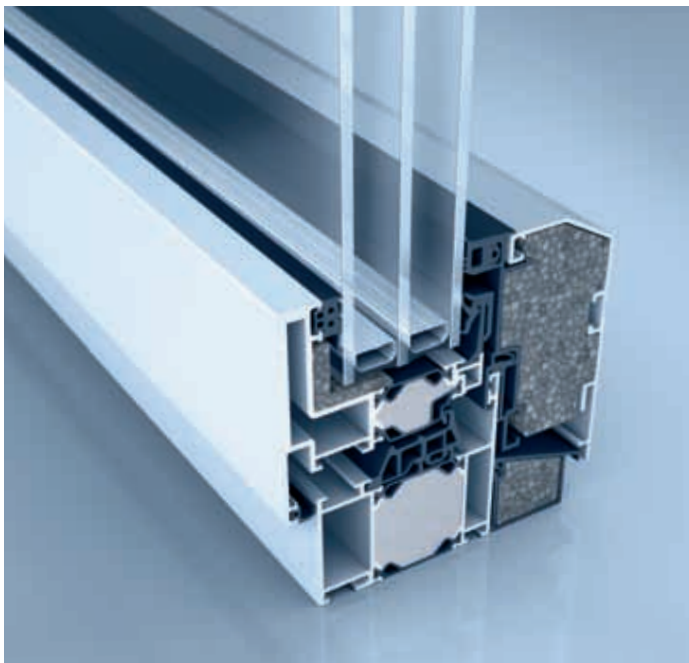
Gestaltungsvarianten und Design

- » umfangreiches Flügelrahmensortiment für den Einsatz von Kunststoff-Beschlagsystemen
- » systemkompatibles Türsystem: heroal D 72
- » Farbgestaltung mit hochwertiger hwr-Pulverbeschichtung

heroal W 72 i, Schnittdarstellung

heroal W 72 PH

Fenstersystem für Passivhäuser

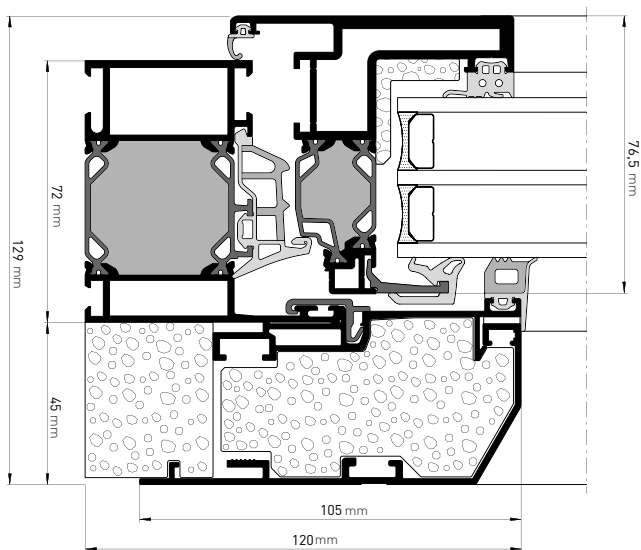


Abweichende Lieferbedingungen

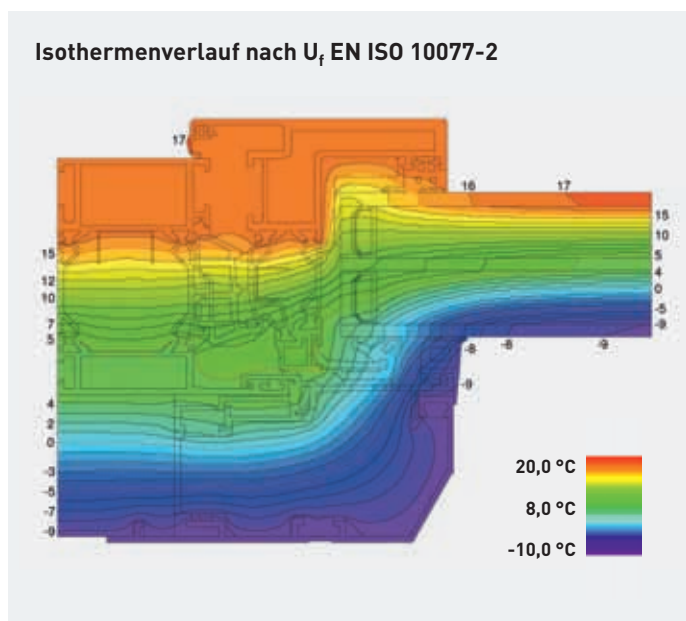
Das nach ift-Grundlage zertifizierte Passivhaus-Fenstersystem heroal W 72 PH wurde entwickelt, um den Wärmefluss über das Fenster auf ein Minimum zu reduzieren. Anders als schlecht gedämmte Fenster, die kalte Flächen in der Fassade bilden und eine aktive Wärmezufuhr erzwingen, wirkt das heroal System W 72 PH Kaltluftabfall und Zugserscheinungen am Fenster effektiv entgegen und trägt so zu einem angenehmen Raumklima bei. Es gibt weder störende „kalte Strahlung“ vom Fenster noch einen unangenehmen Kaltluftsee am Boden.

Im Vergleich zu einem Standardfenster liegt der Wärmeverlust bei einem mit dem heroal W 72 PH ausgestatteten Warmfenster um die Hälfte niedriger. Die Komponenten des Systems sind so aufeinander abgestimmt, dass es einen U_f -Wert von $0,74 \text{ W}/(\text{m}^2 \cdot \text{K})$ und Oberflächentemperaturen im eingebauten Zustand von mindestens 18°C erreicht – auch in kalten Nächten. Selbst im mitteleuropäischen Kernwinter ist so noch eine positive Energiebilanz möglich.

Mit seinen hervorragenden Dämmeigenschaften und seiner positiven Wirkung auf das Raumklima ist das heroal Fenstersystem W 72 PH sowohl für den Einsatz in Passivhäusern, als auch für die Altbauanierung bestens geeignet. Informationen zu den Lieferbedingungen schicken wir Ihnen gerne zu.

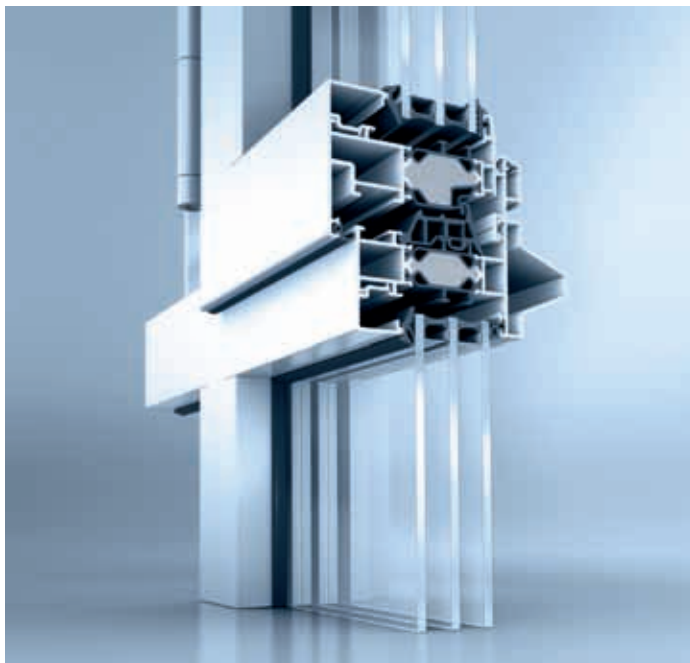


heroal W 72 PH, Schnittdarstellung

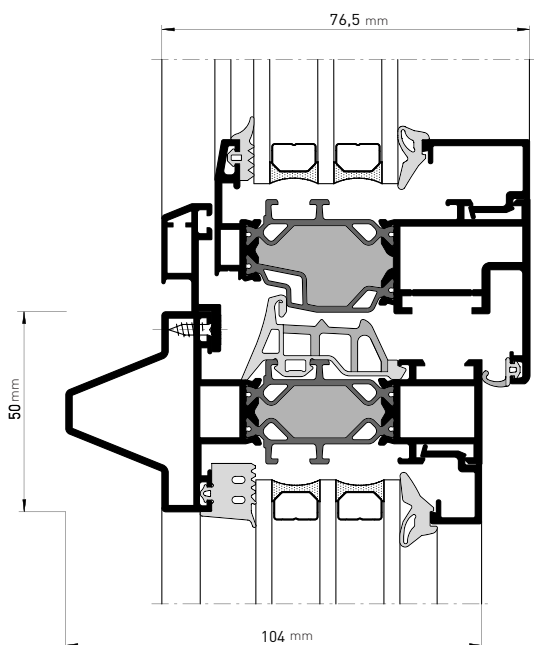


heroal W 72 CW

Fenstersystem in Fassadenoptik



Das heroal Fenstersystem W 72 CW bietet Planern individuelle, objektgerechte Gestaltungsvarianten für Fensterelemente in Geschosshöhe. Großflächige Öffnungen lassen sich damit in einer klassischen Pfosten-Riegel-Optik realisieren. Verschiedene Profilvarianten machen das Aluminium-Verbundsystem heroal W 72 CW zu einer attraktiven Alternative zu Stahl-Fassaden.



heroal W 72 CW, Schnittdarstellung

Systemmaße und Systemeigenschaften

- » Bautiefen: 72/106 mm
- » flächenbündige oder versetzte Außenansicht: Rahmen ab 33 mm, Sprossen 50 mm
- » max. Fensterflügelhöhe: 2.400 mm
- » max. Flügelgewichte: 130 kg
- » Wärmedämmung: $U_f \geq 1,3$
- » Schlagregendichtheit: 9A
- » Windlastwiderstand: C3/B3
- » 3-Kammer-Profilsystem
- » U-Wert-Anpassung durch modularen Dämmzonen Aufbau
- » erfüllt alle Anforderungen der zurzeit gültigen EnEV sowie der weiterführenden EnEV
- » Systemsicherheit durch den Einsatz von heroal Systemkomponenten und heroal Systembeschlägen

Gestaltungsvarianten und Design

- » Ausführungsvarianten: U-, I- und Trapezprofil mit Stahlkontur-optik
- » umfangreiches Flügelrahmensortiment für den Einsatz von Kunststoff-Beschlagsystemen
- » systemkompatibles Türsystem: heroal D 72
- » Farbgestaltung mit hochwertiger hwr-Pulverbeschichtung

heroal Eckwinkel-, Verbinder-, Mitteldichtungstechnologien

Energieeffiziente Fenstersysteme mit höchstem Qualitäts- und Funktionsanspruch

Perfektion steckt im Detail: Dank der neu und weiterentwickelten heroal Eckwinkel-, Verbinder-, Mitteldichtungstechnologien ermöglicht das Aluminium-Verbundfenstersystem heroal W 72 enorme Zeit- und Materialersparnisse bei der Verarbeitung. Bei der Eckwinkeltechnologie garantiert die Dichtstoffinjektion den Verbrauch von weniger Dichtstoffen und eine optimale

Abdichtung der Elementgehrung. Bei der T-Verbindertechnologie führt die Kleberinjektion zu einer perfekten Abdichtung von T-Verbindungen/-stößen. Bei der Mitteldichtungstechnologie sorgen integrierte Kleberinjektionskanäle in den Dichtungsrahmenecken (Elementgehrung) für eine optimale Gehrungsabdichtung.



heroal Eckwinkeltechnologie

- » Innovative heroal Dichtstoffinjektion garantiert mit weniger Dichtstoffen eine optimale Abdichtung der Elementgehrung
- » Komplette vierseitige Dichtstoffummantelung der Eckverbinder
- » Rationellere und somit zeitsparende Fensterfertigung durch „neuartige“ heroal Eckverbindertechnologie durch Optimierung der Fertigungsabläufe bei der Eckwinkelmontage
- » Eine optimale und geführte Dichtstoffverteilung und die innovativen Eckwinkelgeometrien ermöglichen eine deutliche Materialeinsparung
- » heroal Werkzeuglösungen, angepasst an unterschiedliche Fertigungslosgrößen, für eine rationelle und wirtschaftliche Elementfertigung



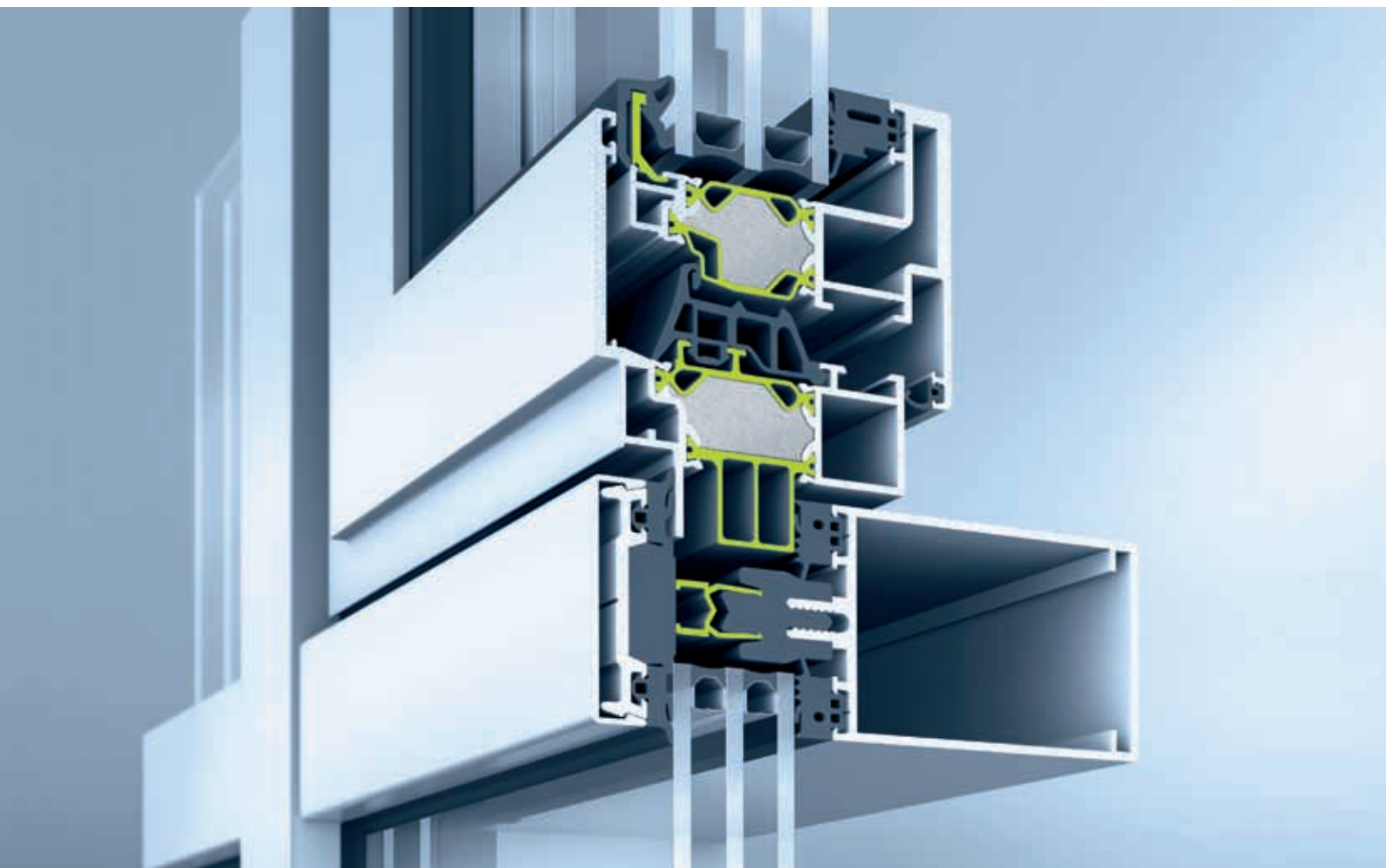
heroal T-Verbindertechnologie

- » Rationellere und somit zeitsparende Fensterfertigung durch heroal T-Verbindertechnologie
- » Innovative neue heroal Kleberinjektion (Klebereinspritztechnik) für eine optimale Abdichtung von T-Verbindungen/-stößen
- » Hohe Systemsicherheit durch geschlossenzelliges Moosgummi zur Falzraumabdichtung
- » Innovative Dichtstoffinjektion garantiert mit geringem Materialeinsatz eine optimale Abdichtung von T-Verbindungen/-stößen



heroal Mitteldichtungstechnologie

- » Vulkanisierte Mitteldichtungsrahmen für alle Elementgrößen in kürzester Lieferzeit
- » Schnellere Fertigung spart Kosten bei der Fensterherstellung
- » Optimale Falzraumabdichtung im Hinblick auf Wärmedämmung durch Mehrkammerkonstruktion der Mitteldichtung
- » Maschinelle Fertigung der Dichtungsrahmen garantiert max. Systemsicherheit durch nahezu 100%ige Wiederholungsgenauigkeit bei der Herstellung
- » Optimale Gehrungsabdichtung und somit höchste Systemsicherheit durch integrierte Kleberinjektionskanäle in den Dichtungsrahmenecken (Elementgehrung)
- » Systemsicherheit im Hinblick auf Wärmedämmung, Elementdichtheit und Bedienkomfort durch den Einsatz der koextrudierten Mehrkammer-Mitteldichtungen



heroal Systemlösungen

Systemmaße und Systemeigenschaften: Vergleichstabellen

Systemmaße

| Bezeichnung | | W 72 | W 72 RL | W 72 CL | W 72 i | W 72 PH | W 72 CW |
|--------------------------------|-------------------------------|--------|---------|---------|----------|----------|----------|
| Profilbautiefe (mm) | Rahmenprofile | 72 | 82 | 82 | 72 | 45/72 | 72/106 |
| | Flügelprofile | 84 | 84 | 84 | 76,5/79 | 76,5 | 76,5/79 |
| | Sprossenprofile | 72 | 81 | 81 | 72 | - | 72/106 |
| Profilansichtsbreite (mm) | Rahmenprofile | 50-250 | 70 | 70 | 70-120 | 120 | 33-58 |
| | Flügelprofile* | 33-67 | 43 | 43 | verdeckt | verdeckt | verdeckt |
| | Sprossenprofile | 74-254 | 74-94 | 74-94 | 114-194 | - | 50 |
| Flügelprofilvarianten | Schubstangenbeschlagnut (SBN) | • | • | • | • | • | • |
| | Kunststoffbeschlagnut (KBN) | • | • | • | • | - | • |
| max. Glas-/Füllungsstärke (mm) | | 64 | 52 | 52 | 44 | 44 | 44 |
| max. Flügelgewichte (kg) | | 300 | 300 | 300 | 130 | 130 | 130 |
| max. Flügelhöhen (mm) | | 2.400 | 2.400 | 2.400 | 2.400 | 2.060 | 2.400 |

Systemeigenschaften/-sicherheit

| Bezeichnung | W 72 | W 72 RL | W 72 CL | W 72 i | W 72 PH | W 72 CW |
|---|---------|---------|---------|---------|----------|---------|
| Wärmedämmung (U_f in W/m^2K) | ≥ 0,85 | ≥ 1,3 | ≥ 1,3 | ≥ 1,3 | ≥ 0,74 | ≥ 1,3 |
| Wärmedämmung (U_f in W/m^2K) Standard-Profilansichtsweite (mm) | 1,3/120 | 1,3/120 | 1,3/120 | 1,5/95 | 0,74/120 | 1,7/85 |
| Wärmedämmung (U_w in W/m^2K)** | ≥ 0,84 | ≥ 0,84 | ≥ 0,84 | ≥ 0,85 | ≥ 0,79 | ≥ 0,87 |
| Luftdurchlässigkeit | 4 | 4 | 4 | 4 | 4 | 4 |
| Schlagregendichtheit | 9A | 9A | 9A | 9A | 9A | 9A |
| Windlastwiderstand | C5/B5 | C5/B5 | C5/B5 | C5/B5 | C3/B3 | C3/B3 |
| Schallschutzklasse (SSK) | 1-5 | 1-4 | 1-4 | 1-5 | - | - |
| Einbruchhemmung (WK/RC) | RC 3 | RC 3 | RC 3 | RC 2 | - | - |
| Bedienkräfte | 1 | 1 | 1 | 1 | 1 | - |
| Stoßfestigkeit | 3 | 3 | 3 | - | 1 | - |
| mechanische Festigkeit | 4 | - | - | - | 4 | - |
| Tragfähigkeit von Sicherheitseinrichtungen | erfüllt | erfüllt | erfüllt | erfüllt | erfüllt | - |
| Dauerfunktion | 2 | 2 | 2 | - | - | - |

Öffnungsarten/Design

| Bezeichnung | W 72 | W 72 RL | W 72 CL | W 72 i | W 72 PH | W 72 CW |
|---|------|---------|---------|--------|---------|---------|
| Dreh(D)-, Drehkipp(DK)-, Kipp(K)-, Kipp-vor-dreh(TBT)-Elemente | • | • | • | • | • | • |
| Stulpelemente | • | • | • | • | - | • |
| Parallel-Schiebe-Kippelemente (PSK) | • | - | - | - | - | - |
| Faltschiebeelemente (FS) | • | • | • | - | - | - |
| Oberlichtelemente (OL) | • | • | • | • | - | • |
| Schwing-, Wendelemente | • | - | - | - | - | - |
| Elemente außen öffnend (a. ö.) | • | - | - | - | - | - |
| Festverglasung innen verglast | • | • | • | • | • | • |
| außen verglast | • | - | - | - | - | • |
| barrierefreie Elemente | • | • | • | - | - | - |
| Fassadeneinsatzelemente | • | • | • | • | - | - |
| systemkompatibles heroal Türsystem | D 72 | D 72 RL | D 72 CL | D 72 | - | D 72 |
| Beschlagvarianten aufliegend | • | • | • | • | • | • |
| verdeckt liegend | • | • | • | • | • | • |

* Flügelprofile mit Schubstangenbeschlagnut (SBN)

** U_w -Wert nach DIN EN ISO 10077-1; ermittelt an einer Elementgröße 1.230 × 1.480 mm;
Standard-Profilansichtsweite, $\Psi_g = 0,039 W/mK$; $U_g = 0,5 W/m^2K$



Unser Service ist konsequent auf Ihre Wünsche ausgerichtet

heroal bietet neben einem umfassenden Systemportfolio mit perfekt aufeinander abgestimmten Produkten auch den einzigartigen und leistungsstärksten Service der Branche an – basierend auf einer konsequenten Ausrichtung auf die Anforderungen, Wünsche und Bedürfnisse der Kunden. Grundlage des heroal Service ist – neben den geschulten Mitarbeitern – die unternehmenseigene, energieeffiziente Produktion made in Germany mit einer einmaligen Fertigungstiefe und Prozesssicherheit, die Verarbeitern, Architekten und Bauherren eine optimale Produktqualität für nachhaltiges, wirtschaftliches und wertsteigerndes Bauen garantiert. Ein weiterer wichtiger Baustein ist die Lieferung verschiedener Oberflächenveredelungen.

Ob hochwertige hwr-Pulverbeschichtung aus eigenen modernsten Beschichtungsanlagen oder Zwei-Schicht-Dicklack, Strukturlacke, Folierungen oder Eloxierung – der heroal Beschichtungsservice bietet höchste Qualität, kombiniert mit kürzesten Lieferzeiten. Dafür sorgen auch das neue heroal Logistikzentrum mit rund 40.000 m² Fläche und die eigene Lkw-Flotte. Komplettiert wird das heroal Serviceportfolio durch das vom ift Rosenheim zertifizierte, auch für Kunden nutzbare Prüfzentrum für Rollläden, Rolll Tore, Fenster, Türen und Fassaden sowie durch einen eigenen leistungsstarken Profilbiege- und Abkantsservice, den heroal seinen Kunden branchenweit als einziges Systemhaus aus eigener Fertigung anbietet.

International Maßstäbe setzen – internationale Namen

Die heroal Fenstersysteme erfüllen auch international hohe Anforderungen und setzen Maßstäbe. Dieser Tatsache ist aktuell eine Umbenennung unserer Systeme geschuldet, die auch außerhalb des deutschsprachigen Raums gebräuchlich und

verständlich ist. So heißen die Systeme nunmehr W (für „Window-System“) 72 (Bautiefe Rahmenprofile) plus der jeweiligen Produktbeschreibung.

| | | | | | | |
|---------------------------------------|-------------------------------------|---------------------------------|-----------------------------------|-----------------------------------|----------------------------------|---------------------------------------|
| Bezeichnung ALT | ProfilSerie 110 ES heroal neo 72 | ProfilSerie 090 S ES | ProfilSerie 090 ES | ProfilSerie 110i ES | - | ProfilSerie 065 f |
| Bezeichnung NEU heroal W 72 | W 72 Fenstersystem | W 72 RL Roundline- Kontur | W 72 CL Classicline- Kontur | W 72 i Blockfenster- system | W 72 PH Passivhaus- system | W 72 CW Fensterfassaden- system |

heroal – das Aluminium-Systemhaus

Als eines der führenden Aluminium-Systemhäuser entwickelt und produziert heroal perfekt aufeinander abgestimmte Systeme für Rolläden, Rolll Tore, Fenster, Türen und Fassaden. Durch minimalen Energieeinsatz in der Herstellung und durch maximale Energieeinsparung während der Nutzung tragen heroal Systemlösungen entscheidend dazu bei, nachhaltiges Bauen zu ermöglichen – verbunden mit höchster Wirtschaftlichkeit bei der Verarbeitung der Systeme und einer Wertsteigerung der Gebäude.

Innovation, Service, Design, Nachhaltigkeit

Die Marke heroal steht für Systemlösungen, die mit praxisgerechten Innovationen, mit einem branchenweit führenden Service, mit hochwertigem, in jede Architektur integrierbarem Design und mit Nachhaltigkeit Maßstäbe in der Branche setzen.



Die heroal Systemwelt

Rolläden | Rolll Tore | Fenster | Türen | Fassaden | Service

heroal – Johann Henkenjohann GmbH & Co. KG

Österwieher Str. 80 | 33415 Verl (Germany)
Fon +49 5246 507-0 | Fax +49 5246 507-222
www.heroal.com